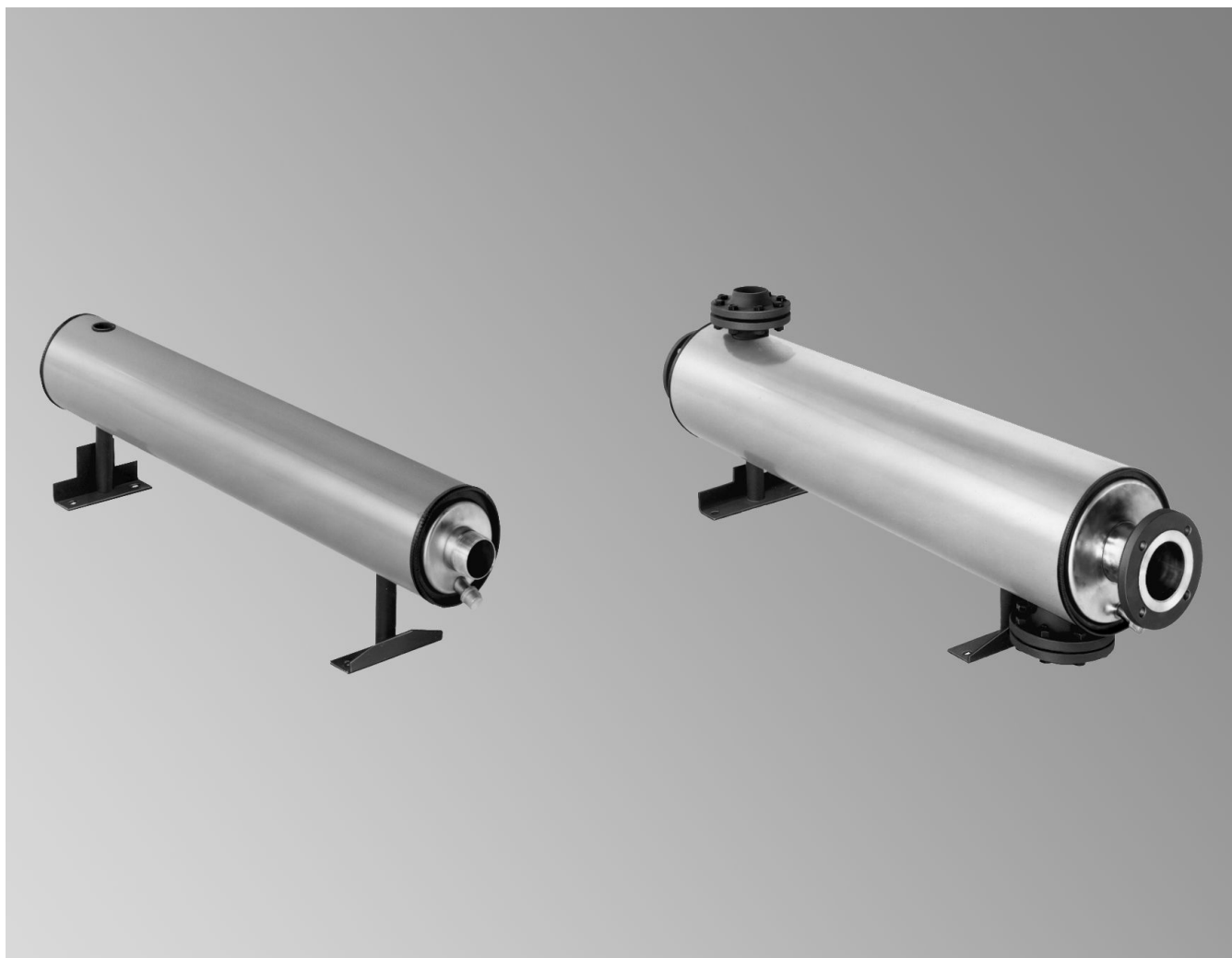


List technických údajů

Obj. čísla a ceny: viz ceník

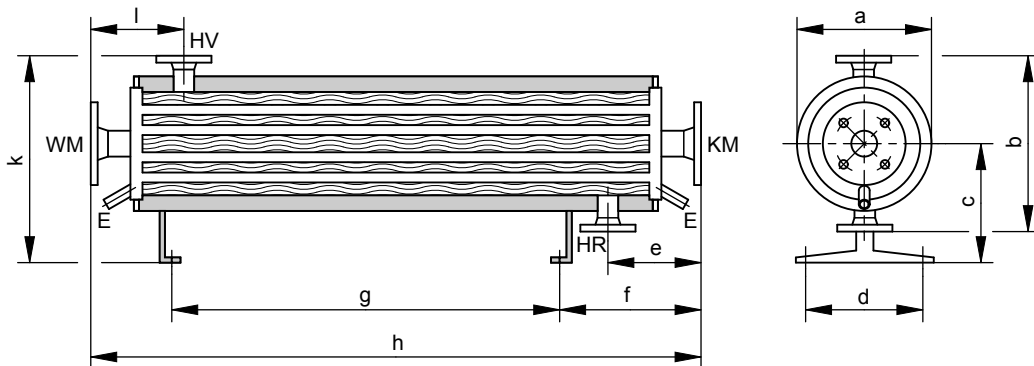
**VITOTRANS 200** Typ WTT

Výměník tepla k ohřevu vody v bazénu
Svazek topných trubek z vysoce legované ušlechtilé nerezavějící oceli

Technické údaje

Technické parametry

Vitotrans 200	Obj. č.	3003 453	3003 454	3003 455	3003 456	3003 457	3003 458	3003 459
Rozměry								
Délka h	mm	1034	1184	1534	1556	1836	1836	1856
Šířka a (Ø)	mm	167	213	213	250	300	300	404
Výška k	mm	306	434	434	459	475	508	577
Hmotnost								
Výměník tepla s tepelnou izolací	kg	19	39	48	61	87	122	182
Objem								
Topná voda	litrů	4,0	9,0	13,0	16,0	34,0	43,0	61,0
Ohřívaná voda	litrů	4,0	7,2	9,3	15,2	22,5	32,4	56,0
Připust. provozní přetlak								
Topné médium (primární)	bar	10	10	10	10	10	10	10
Médium k ohřátí (sekundární)	bar	6	6	6	6	6	6	6
Připust. provozní teplota								
	°C	110	110	110	110	110	110	110
Připojky								
Topné médium	R	1¼	—	—	—	—	—	—
	PN 16 DN	—	50	65	65	100	125	150
Médium určené k ohřívání*1	R	2	—	—	—	—	—	—
	PN 6 DN	—	80	80	100	100	125	PN 10 DN 150



E výpust
HR vratný tok topného média
HV výstup topného média

KM studené médium
WM teplé médium

Tabulka rozměrů

Obj. č.		3003 453	3003 454	3003 455	3003 456	3003 457	3003 458	3003 459
a	mm	167	213	213	250	300	300	404
b	mm	184	345	345	370	410	441	514
c	mm	214	262	262	274	270	288	320
d	mm	130	190	190	190	240	240	240
e	mm	121	246	246	258	248	248	278
f	mm	191	388	438	398	438	438	498
g	mm	722	550	850	900	1150	1150	1100
h	mm	1034	1184	1534	1556	1836	1836	1856
k	mm	306	434	434	459	475	508	577

Rozměr d a g: vzdálenost otvorů

*1 Vezměte v úvahu vlastnosti materiálu připojovacích přírub pro ohřívání média. Doporučení: provedení objímek a protipřírub z PVC (DIN 8063).

Technické údaje (pokračování)

Tepelné výkony u různých primárních a sekundárních teplotních spádů

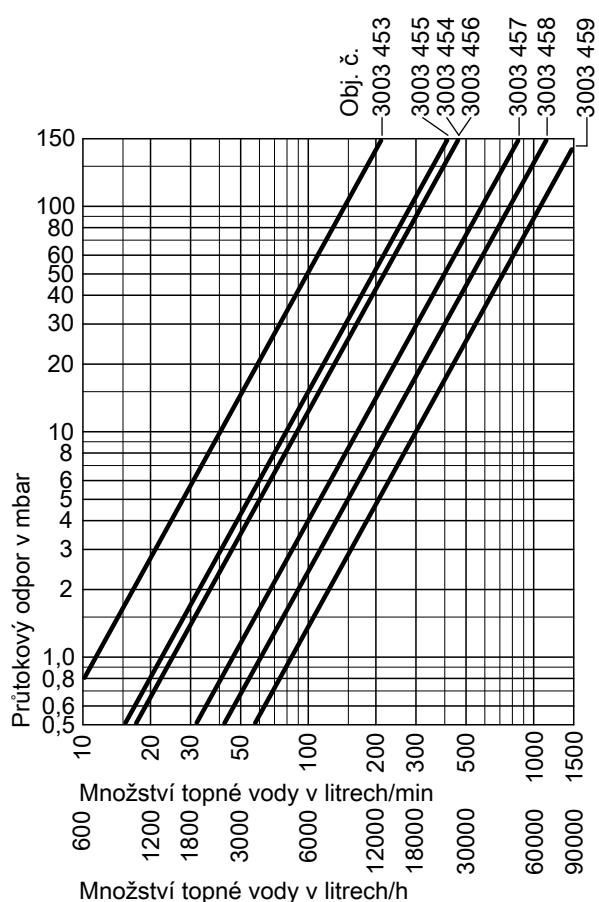
Vitotrans 200	Obj. č.	3003 453	3003 454	3003 455	3003 456	3003 457	3003 458	3003 459
prim. 90/70 °C	kW	46	93	150	230	375	580	1160
sek. / °C		22/27	22/27	22/32	22/32	22/37	22/37	22/37
prim. 80/65 °C	kW	40	80	120	200	330	530	900
sek. / °C		22/27	22/27	22/32	22/32	22/35	22/35	22/37
prim. 70/60 °C	kW	35	70	110	190	310	480	800
sek. / °C		22/27	22/27	27/32	24/32	25/35	25/35	25/37
prim. 70/55 °C	kW	22	42	70	120	190	300	500
sek. / °C		22/27	22/27	24/32	24/32	25/35	25/35	25/37

Upozornění

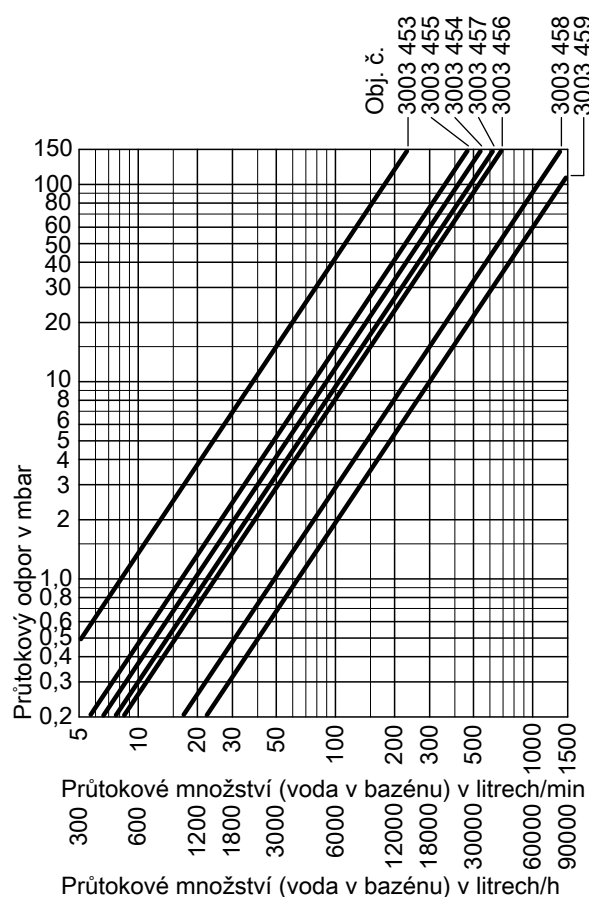
Údaje o výkonu při provozu s párou nebo u jiných teplotních spádů na požádání.

Průtokový odpor

na straně topného média (na primární straně)



na straně bazénu (na sekundární straně)



Stav při dodávce

Vitotrans 200 s namontovanou tepelnou izolací.

Od obj. č. 3003 454 s protipřírubami na přípojkách ze strany topného média.

Projekční pokyny

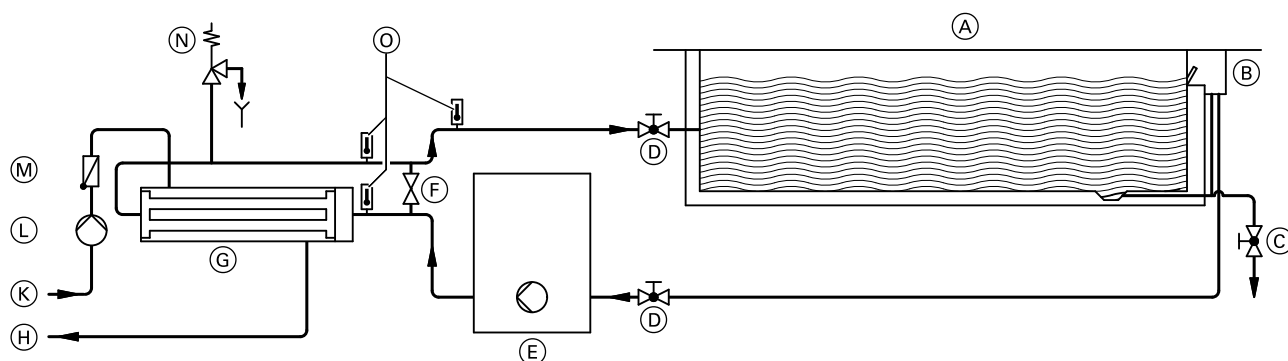
Pokud použijete jiné topné médium než vodu nebo páru, či jiné ohřívané médium než bazénovou vodu, nemůžeme převzít záruku. Platí to zvláště pro použití solanky, mořské vody a jiné, chemicky ošetřené vody.

Voda v bazénu i plnicí a doplňovací voda musejí splňovat mezní hodnoty platného nařízení o pitné vodě.

Schéma instalace

Použití výměníku tepla Vitotrans 200 k ohřevu vody v bazénu

Čerpadlo na straně vody v bazénu a výměník tepla musejí být instalovány pod úrovní vodní plochy; jen tak je zajištěna bezchybná funkce.



- (A) plavecký bazén
- (B) odlučovač
- (C) výpust
- (D) uzavírací ventily
- (E) filtr s čerpadlem
- (F) obtok
- (G) Vitotrans 200

- (H) ke kotli
- (K) od kotle
- (L) čerpadlo topného okruhu
- (M) zpětná klapka, pružinová
- (N) pojistný ventil
- (O) teploměr

Upozornění

Pojistný přetlakový ventil (N) slouží k jistění proti nárůstu tlaku při neúmyslném zavření uzavíracích šoupátek ke straně bazénu.

Tištěno na ekologickém
papíru běleném bez chlóru



Technické změny vyhrazeny!

Viessmann spol. s r.o.
Chrášťany 189
25219 Rudná u Prahy
Telefon: 257 09 09 00
Telefax: 257 95 03 06
www.viessmann.com

5418 027 CZ